



SonnenStrom-Eingangs-Checkliste Termin:

Name: Datum:
 Strasse: Tel.1:
 PLZ Ort: Tel.2:
 Lieferort: Tel.3/ Fax:
 Info: E-Mail:

Modulwunsch

.....
WR-Wunsch: SMA Fronius

Generatorausrichtung:(180°=Süd)

Dachneigung:

Jahresstromverbrauch:kWh

Tendenz:

- eher steigend eher sinkend gleich bleibend

Strombezugskosten (brutto mit MwSt.).....€/kWh

StromSpeicher

Wallbox

BackUp:

Heizstab:

Kommunikation:

Keine = Display bzw. Webconnect

Home Manager Data Manager

Power Control Modul Schütz

Dacheindeckung:

Frankfurter Pfanne Biberschwanz Ergoldsbacher

Metallziegel

Trapezblech >>>> Sandwich >>>> Single Fix

Stockschrauben

Welleternit >>>> asbestfrei!

First trocken gemauert ohne First

Satteldach Flachdach Walmdach Pultdach

Sparren-Abstand:m Sparren-Anzahl:

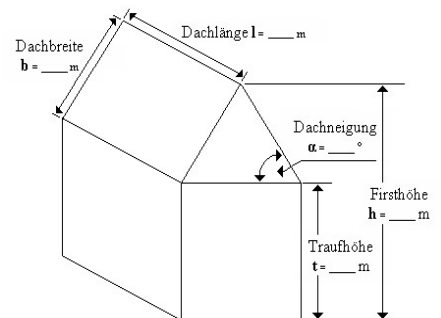
Abstand des 1. Sparren von linker Dachkantem

QUER-laufend

Sichtdachstuhl Zwischensparrendämmung

Aufdachisolierung mm

Verschattung: Nein JA. durch





Wechselrichter

- Dachboden Keller Garage Stadl

Unterverteiler in ZHV Garage Stadl

- NEU bei WR als Spelsberg AK 14 AK 28 AK 42 AK 56

- Erdkabel NYY-.....m
 Weg WR - UV ZHV:m
 Weg UV - ZHV:m
 äußerer Blitzschutz vorhanden
m Pot.-Leitung bis Schiene
 Ort Pot.-Schiene:
 Erdeinführungx
 Datenleitungm Patchkabelm
 neue Datendosex
 Switch Port D-Lan Set

Leitungsverlegung

- Kabelkanal UV-beständig Größem
 Kabelkanal PVC Größem
 Kabelkanal PVC Größem
 Kabelkanal PVC Größem
 Trennsteg PVC Größem
 in baus. Rohr Größem
Größem
Größem
 stillgelegter Kamin

Generator - WR: m

- Freier Zählerplatz 1x vorhanden 2x vorhanden Nicht vorhanden neuer Zählerschrank
 Zähler zusammenlegen, Auszubauender Zähler:
 Mehrtarifzähler vorhanden -> soll bestehen bleiben Wärmepumpe Typ..... -> Kaskade

- Überspannungsschutz AC vorhanden Neu Vorzähler Hutschiene UV WR im Wechselrichter
 Überspannungsschutz DC Typ 1 Typ 2 im WR

- Höhe Erdboden bis Dachunterkantem Profigerüst-Bedarf: x m
 Fahrgerüst: 1x2m 1x2m Dach frei zugänglich? JA NEIN
 Fremdfirma

- zusätzliche Arbeiten wie z. B. SAT versetzen:.....
 Werbeschild sinnvoll JA NEIN

Zuständiger VNB (Verteiler-Netz-Betreiber)

- N-Ergie Netz GmbH Bayernwerk (e-on) SW EI SW IN